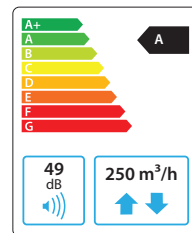


# Domekt R 250 F C6

Maximální vzduchový výkon, m <sup>3</sup> /h	250
Maximální vzduchový výkon, l/s	69
Referenční průtok, m <sup>3</sup> /s	0,049
Referenční tlaková ztráta, Pa	50
SPI, W/(m <sup>3</sup> /h)	0,45
Teplná účinnost rekuperace tepla, %	
80	
Výkon elektrického ohřivače, kW / Δt, °C	1/16,7
Přívodní napětí, V	1~230
Maximální provozní proud HE, A	6,1
Elektrický příkon ventilátoru při maximálním vzduchovém množství, W	90
Elektrický příkon ventilátoru při referenčním průtoku, W	40
Rozměry filtrů Š×V×D, mm	278×258×46
Rozměry jednotky Š×V×D, mm	602×310×842
Montážní prostor, mm	300
Hmotnost jednotky, kg	40



## Akustická data

A-vážený akustický výkon  $L_{WA}$ , dB(A) při referenčním průtoku

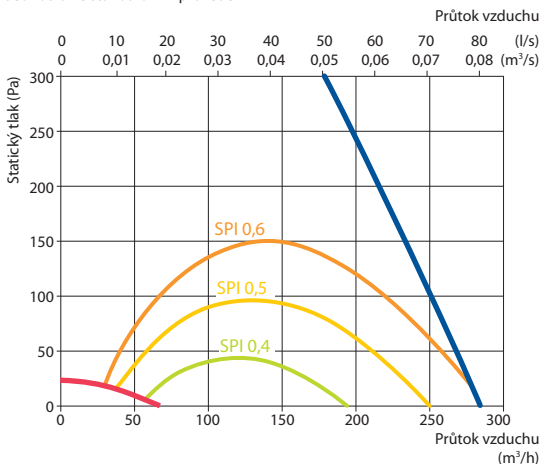
Vstup přiváděného vzduchu	61
Výstup přiváděného vzduchu	70
Vstup odváděného vzduchu	61
Výstup odváděného vzduchu	70
Opláštění	49

A-vážený akustický tlak  $L_{PA}$ , dB(A) v běžně utěsněné místnosti 10 m<sup>2</sup> ve vzdálenosti 3 m od opláštění.

Okolí	38
-------	----

## Výkon

Jednotka ve standardním provedení

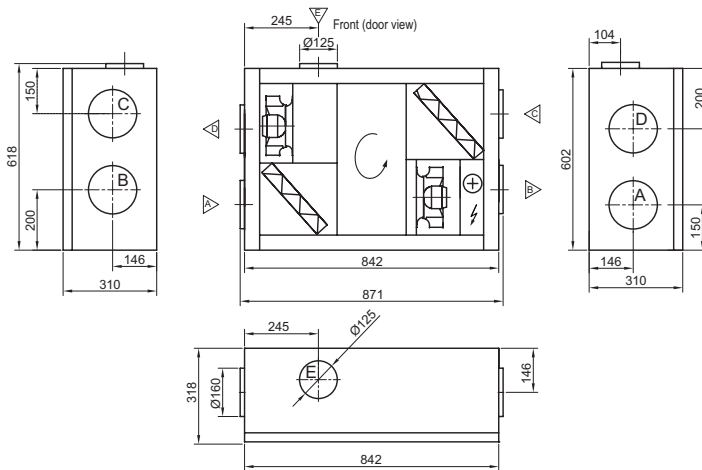


## Teplotní účinnost

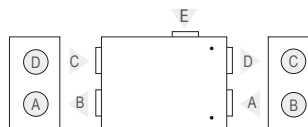
Venkovní teplota, °C	Zima					Léto		
	-23	-15	-10	-5	0	25	30	35
Za tepelným výměníkem, °C	10,7	12,7	14	15,2	16,5	22,8	24	25,3

vnitřní +22 °C, 20 % RH

Zobrazena jako pravá (R2)

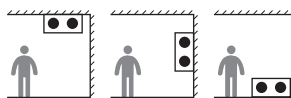


Zobrazena jako levá (L2)



- A Sání venkovního vzduchu
- B Přiváděný vzduch
- C Odtah vzduchu z interiéru
- D Výstup vzduchu do venkovního prostředí
- E Hrdlo dodatečného odtahu (by-pass, bez styku s rekuperačním výměníkem)

Montážní poloha



## Příslušenství

Uzavírací klapka	AGUJ-M-160+LF230/CM230
	A/D AGS-160-50-600-M
Tlumič hluku	B/C AGS-160-50-900-M
Vodní ohřivač	DH-160
Směšovací uzel	PPU-HW-3R-15-0,4-W2

Dvoucestný ventil (ohřivač)	VVP47.10-0,4
Vodní chladič	DCW-0,2-1
Dvoucestný ventil (chladič)	VVP47.10-1,6
Venkovní mřížka	LD-160
Vodní ohřivač/chladič	DHCW-160

